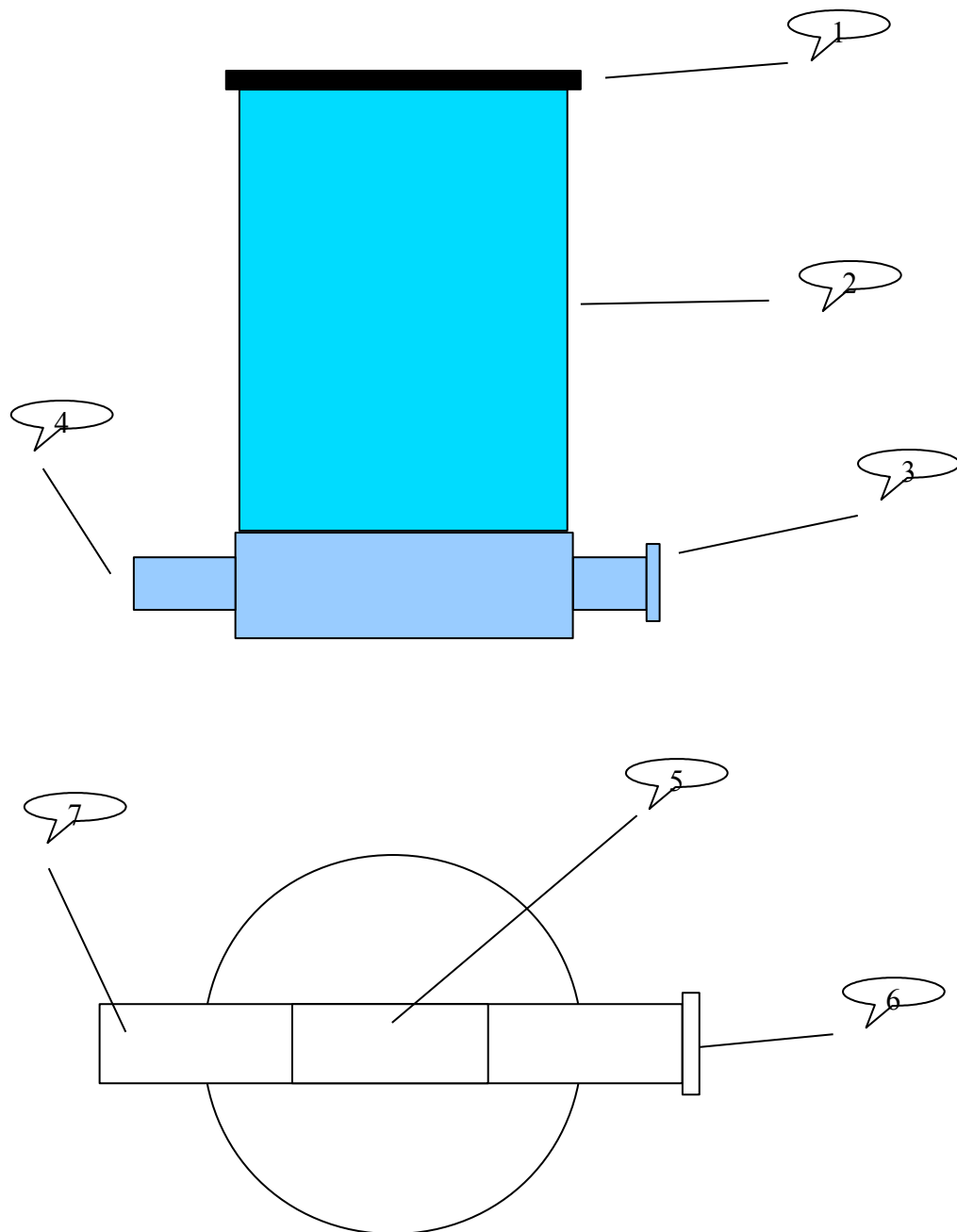


Revizní kontrolní šachta



- 1) Plastové víko t-20mm, nebo litinové
- 2) Prodloužení KG r-400, výška dle hloubky kanalizace
- 3) Připojení odpadu z domku, r-dle potřeby
- 4) Odtok do kanalizace, r-dle potřeby
- 5) Kontrolní otvor(uvnitř šachty)
- 6) Připojení odpadu z domku, r-dle potřeby
- 7) Odtok do kanalizace, r-dle potřeby